

MWD®

Ograniczniki przepięć z tlenków metali

Karta katalogowa



ABB

Informacje ogólne

Konstrukcja MWD jest jedną z pierwszych konstrukcji ograniczników w osłonie silikonowej do zastosowań wewnętrznych. Dotychczasowe doświadczenia w pełni potwierdziły wszystkie zalety takiej konstrukcji w warunkach eksploatacyjnych.

Oznaczenie typu tych ograniczników odnosi się do napięcia trwałej pracy nazywanego też MCOV (maksymalne napięcie ciągłej pracy) i oznaczanego: U_c .

Przykład: **MWD 08** - oznacza, że jest to ogranicznik o napięciu trwałej pracy $U_c = 8$ kV

Zalety

- niski poziom ochrony
- duża zdolność pochłaniania energii
- szeroki zakres ochrony
- stabilna charakterystyka
- odporność na starzenie
- bezodpryskowa osłona
- może pełnić funkcję izolatora wsporczego
- bezobsługowe

Główne dane techniczne

- Maksymalne napięcie systemu do 36 kV
- Znamionowy prąd wyładowczy 8/20 μ s 10 kA
- Prąd graniczny 4/10 μ s 100 kA
- Wytrzymałość na udary prądowe długotrwałe 550 A / 2000 μ s
- Częstotliwość prądu zmiennego systemu do 62 Hz
- Klasa rozładowania linii według IEC 60099-4 2
- Zdolność pochłaniania energii:
z dwoma wyładowaniami określona w próbie działania .. 5,5 kJ / kV_{uc}
energia przy jednym udarze granicznym 100 kA 4/10 μ s 3,4 kJ / kV_{uc}
- Wytrzymałość zwarcia 20 kA / 0,2 s
- Dane mechaniczne:
wytrzymywany moment gnący:
wzdłuż krótszej osi przekroju 160 Nm
wzdłuż dłuższej osi przekroju 540 Nm
wytrzymałość na skręcanie 68 Nm
wytrzymałość na ściskanie 1200 N

Zastosowanie

Ochrona sieci średniego napięcia przed przepięciami atmosferycznymi i łączeniowymi w warunkach wewnętrznych. Odpowiednie do ochrony transformatorów rozdzielczych, kabli, rozdzielni i silników.

Konstrukcja i zasada działania

Jedynym „aktywnym” elementem w konstrukcji ograniczników przepięć jest stos szeregowo połączonych warystorów z tlenków metali zakończony z obydwu stron elektrodami umożliwiającymi podłączenie oraz zabezpieczony przed wpływem warunków zewnętrznych odpowiednią osłoną. Warystory ZnO charakteryzują się wysoką nieliniowością. Przy napięciu roboczym płynie przez nie prąd pojemnościowy o wartości poniżej jednego miliampera. Każdy wzrost napięcia prowadzi do natychmiastowego i silnego wzrostu prądu płynącego przez warystory, przez co zostaje natychmiast ograniczony dalszy wzrost napięcia na ograniczniku. Gdy przepięcie zanika ogranicznik wraca bezwzględnie do jego zasadniczo nie przewodzącego stanu.

Osłona

Zewnętrzna powłoka ograniczników typu MWD wykonana z polimerów silikonowych, jest połączona bezpośrednio z aktywnymi elementami. To rozwiązanie stanowi zabezpieczenie przed niekorzystnym wpływem wszelkich warunków zewnętrznych. Giętkie klosze nie mogą pęknąć w przypadku przecięcia. Stopa łuku utrzymuje się na izolacyjnej obudowie i doświadczenie stwierdzono, że eksplozja dla tych konstrukcji jest niemożliwa. Nie stanowią one zagrożenia dla otoczenia. Użyty materiał izolacyjny (polimer silikonu) jest produktem w pełni ekologicznym, nietoksycznym, wykazującym właściwości samogaszenie w obecności ognia.

Definicje

Napięcie trwałej pracy ogranicznika U_c

Jest to najwyższe, wyrażone jako wartość skuteczna, napięcie o częstotliwości sieciowej, które może występować trwale między zaciskami ogranicznika.

Napięcie znamionowe U_n

Najwyższa dopuszczalna wartość skuteczna napięcia o częstotliwości sieciowej między zaciskami ogranicznika, przy której jest zapewnione jego poprawne działanie w warunkach chwilowego przepięcia tak, jak to określono w próbach działania (IEC 60099-4, p. 7.5).

Dopuszczalny poziom przepięć dorywczych T

Wytrzymałość na przepięcia przemijające T jest określona jako chwilowy wzrost napięcia o częstotliwości sieciowej, które ogranicznik może wytrzymać przez „t” sekund.

Zdolność pochłaniania energii E

Jest to maksymalnie dopuszczalna energia elektryczna wyrażona w kJ/kV, którą ogranicznik może zaabsorbować jednorazowo, bez potrzeby przerywania na schłodzenie i bez pogorszenia swojej stabilności termicznej określonej w próbie działania. Pojemność energii wejściowej jest zależna od temperatury. Jest ona określona przy temperaturze zewnętrznej przy obudowie ogranicznika wynoszącej 45°C.

Uwagi dotyczące właściwości ochronnych

Ograniczniki beziskiernikowe nie mają napięcia zapłonu. Zamiast tego są one scharakteryzowane przez napięcie obniżone U_p (U_{res}). Jest to wartość szczytowa napięcia występująca na zaciskach ogranicznika podczas przepływu prądu wyładowczego.

Udar o kształcie 1/3 μ s przy 10 kA przedstawia bardzo strome przepięcie. Odpowiadające mu napięcie obniżone jest porównywalne z napięciem zapłonu tradycyjnego ogranicznika z iskriernikiem, przy stromych udarach. Napięcie obniżone generowane przez udar o kształcie 8/20 μ s przy 10 kA odpowiada poziomowi ochrony ogranicznika podczas przepięcia atmosferycznego.

Udar o kształcie 30/60 μ s przedstawia napięcie obniżone typowe dla przypadku, gdy ogranicznik poddany jest stromemu przepięciu łączeniowemu.

Współczynnik odporności na przepięcia dynamiczne „T” jako funkcja czasu trwania „t” przepięcia o częstotliwości sieciowej. Dane dla temperatury otoczenia przy obudowie ogranicznika 45°C. Krzywa „b” odnosi się do ogranicznika z obciążeniem wstępnym energią $E = 3,5$ kJ/kV x U_c . Krzywa „a” dla przypadku bez obciążenia wstępnego energią (patrz wykres na str. 4).

Dobór napięcia trwałej pracy U_c

W sieciach z izolowanym punktem zerowym (t.j. nie uziemionych przez niską impedancję) i z kompensacją ziemnozwarciową, często jednofazowe zwarcia z ziemią nie są przerywane natychmiast i jest możliwy wzrost napięcia pomiędzy przewodem a ziemią w zdrowej fazie, do napięcia międzyprzewodowego sieci. W tym przypadku napięcie trwałej pracy powinno być nie mniejsze niż maksymalne napięcie międzyfazowe sieci U_m . Dopuszczalny jest czasowy wzrost napięcia o częstotliwości sieciowej, zgodnie z charakterystyką wytrzymałości na przepięcia dynamiczne, nawet w przypadku jednofazowych zwarcí doziemnych. Gdy sieci z izolowanym punktem zerowym mają zabezpieczenia ziemnozwarciowe, to jest dopuszczalna niższa wartość U_c ; a mianowicie $U_c \geq U_m / T$, gdzie „T” brane jest z krzywej „a” charakterystyki a „t” wyraża czas trwania zwarcia. Dla sieci skutecznie uziemionych z współczynnikiem uziemienia $C_u \leq 1,4$, napięcie w zdrowych fazach nie przekracza $(U_m / \sqrt{3}) \times 1,4$ nawet podczas zwarcí doziemnych. Dlatego też w tego rodzaju sieci, napięcie U_c (zakładając, że czas zadziałania automatyki ziemnozwarciowej nie przekracza w większości przypadków 3 s, czyli $T = 1,28$) może być równe $1,1 \times U_m / \sqrt{3}$. Dla tak określonego napięcia trwałej pracy U_c , określamy typ ogranicznika z tabeli gwarantowanych danych elektrycznych. Gdy U_c leży pomiędzy dwoma typami ogranicznika, to ten o nominalnie wyższej wartości napięcia trwałej pracy powinien być wybrany.

Badania

Ograniczniki produkcji ABB są badane zgodnie z IEC 60099-4 oraz ANSI C62.11. Przeprowadza się również wiele dodatkowych prób przeciążeniowych i zabrudzeniowych.

Akcesoria

Ograniczniki przepięć typu MWD mogą być dostarczone z akcesoriami pokazanymi na ostatniej stronie.

Pakowanie i transport

Ograniczniki produkcji ABB są pakowane w mocne kartony lub skrzynie drewniane. Dodatkowe wyposażenie jest pakowane oddzielnie w plastikowe torebki. Są one umieszczane w skrzyniach lub przy dużych ilościach przesyłane oddzielnie. Na życzenie mogą one być zamontowane na ograniczniku.

Przykład zamówienia

- MWD 08
- 60 sztuk
- akcesoria: górne - 1000
dolne - 2150

Uwaga

Na skutek ciągłego postępu technicznego, producent zastrzega sobie prawo wprowadzania zmian technicznych bez wcześniejszego powiadomienia

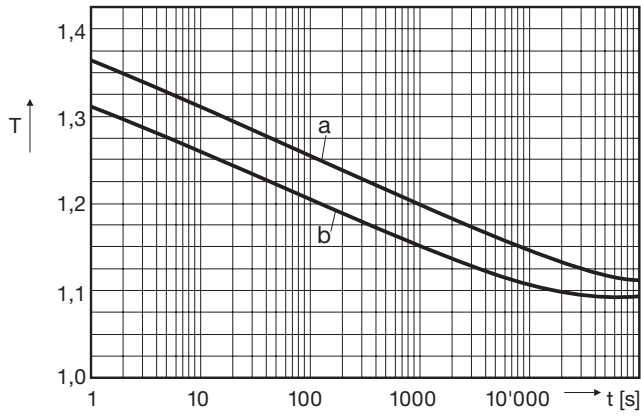
Dane gwarantowane

Typ MWD	Napięcie znamionowe Wartość skuteczna U_R	Marsymalne napięcie ciągłej pracy U_C	Napięcie obniżone U_p w kV (wartości szczytowe) dla uderów ... i prądów wyładowczych ...										
			Udar 1/ ... μ s			Udar 8/20 μ s				Udar 30/60 μ s			
			1 kA	5 kA	10 kA	1 kA	5 kA	10 kA	20 kA	100 A	250 A	500A	1000 A
04	5.0	4	10.5	12.8	14.5	10.4	11.6	12.3	13.6	9.0	9.5	9.8	10.2
05	6.3	5	13.1	16.0	18.1	13.0	14.5	15.4	17.0	11.3	11.9	12.3	12.8
06	7.5	6	15.7	19.2	21.7	15.6	17.4	18.4	20.4	13.6	14.3	14.8	15.4
07	8.8	7	18.3	22.4	25.3	18.2	20.3	21.5	23.8	15.8	16.7	17.2	17.9
08	10.0	8	21.0	25.6	29.0	20.8	23.2	24.6	27.2	18.1	19.0	19.7	20.5
09	11.3	9	23.6	28.9	32.6	23.4	26.1	27.6	30.6	20.3	21.4	22.1	23.0
10	12.5	10	26.2	32.1	36.2	26.0	29.0	30.7	34.0	22.6	23.8	24.6	25.6
11	13.8	11	28.8	35.3	39.8	28.6	31.9	33.8	37.4	24.9	26.2	27.1	28.2
12	15.0	12	31.4	38.5	43.4	31.2	34.8	36.8	40.8	27.1	28.6	29.5	30.7
13	16.3	13	34.1	41.7	47.1	33.8	37.7	39.9	44.2	29.4	30.9	32.0	33.3
14	17.5	14	36.7	44.9	50.7	36.4	40.6	43.0	47.6	31.7	33.3	34.5	35.8
15	18.8	15	39.3	48.1	54.3	39.0	43.5	46.1	51.0	33.9	35.7	36.9	38.4
16	20.0	16	41.9	51.3	57.9	41.6	46.4	49.1	54.4	36.2	38.1	39.4	41.0
17	21.3	17	44.5	54.5	61.5	44.2	49.3	52.2	57.8	38.4	40.5	41.8	43.5
18	22.5	18	47.2	57.7	65.2	46.8	52.2	55.3	61.2	40.7	42.9	44.3	46.1
19	23.8	19	49.8	60.9	68.8	49.4	55.1	58.3	64.6	43.0	45.2	46.8	48.6
20	25.0	20	52.4	64.1	72.4	52.0	58.0	61.4	68.0	45.2	47.6	49.2	51.2
21	26.3	21	55.0	67.3	76.0	54.6	60.9	64.5	71.4	47.5	50.0	51.7	53.8
22	27.5	22	57.6	70.5	79.6	57.2	63.8	67.5	74.8	49.7	52.4	54.1	56.3
23	28.8	23	60.3	73.7	83.3	59.8	66.7	70.6	78.2	52.0	54.8	56.6	58.9
24	30.0	24	62.9	76.9	86.9	62.4	69.6	73.7	81.6	54.3	57.1	59.1	61.4
25	31.3	25	65.5	80.1	90.5	65.0	72.5	76.8	85.0	56.5	59.5	61.5	64.0
26	32.5	26	68.1	83.4	94.1	67.6	75.4	79.8	88.4	58.8	61.9	64.0	66.5
27	33.8	27	70.7	86.6	97.7	70.2	78.3	82.9	91.8	61.0	64.3	66.4	69.1
28	35.0	28	73.4	89.8	101.4	72.8	81.2	86.0	95.2	63.3	66.7	68.9	71.7
29	36.3	29	76.0	93.0	105.0	75.4	84.1	89.0	98.6	65.6	69.0	71.4	74.2
30	37.5	30	78.6	96.2	108.6	78.0	87.0	92.1	102.0	67.8	71.4	73.8	76.8
31	38.8	31	81.2	99.4	112.2	80.6	89.9	95.2	105.4	70.1	73.8	76.3	79.3
32	40.0	32	83.9	102.6	115.8	83.2	92.8	98.2	108.8	72.3	76.2	78.7	81.9
33	41.3	33	86.5	105.8	119.5	85.8	95.7	101.3	112.2	74.6	78.6	81.2	84.5
34	42.5	34	89.1	109.0	123.1	88.4	98.6	104.4	115.5	76.9	80.9	83.7	87.0
35	43.8	35	91.7	112.2	126.7	91.0	101.5	107.5	118.9	79.1	83.3	86.1	89.6
36	45.0	36	94.3	115.4	130.3	93.6	104.4	110.5	122.3	81.4	85.7	88.6	92.1
37	46.30	37	97.0	118.6	134.0	96.2	107.3	113.6	125.7	83.7	88.1	91.1	94.7
38	47.50	38	99.6	121.8	137.6	98.8	110.2	116.7	129.1	85.9	90.5	93.5	97.3
39	48.80	39	102.2	125.0	141.2	101.4	113.1	119.7	132.5	88.2	92.8	96.0	99.8
40	50.00	40	104.8	128.2	144.8	104.0	116.0	122.8	135.9	90.4	95.2	98.4	102.4
41	51.30	41	107.4	131.4	148.4	106.6	118.9	125.9	139.3	92.7	97.6	100.9	104.9
42	52.50	42	110.1	134.6	152.1	109.2	121.8	128.9	142.7	95.0	100.0	103.4	107.5
43	53.80	43	112.7	137.9	155.7	111.8	124.7	132.0	146.1	97.2	102.4	105.8	110.1

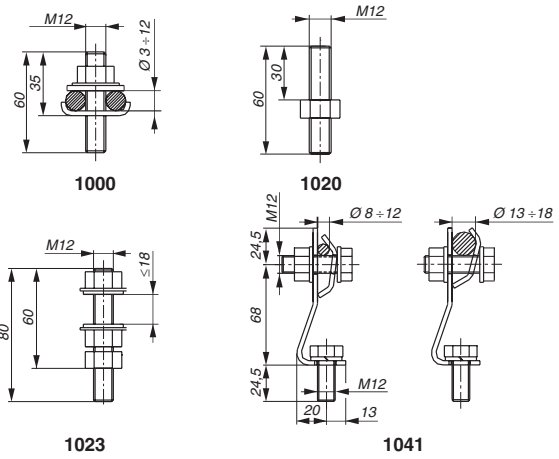
Dane izolacji, wymiary, ciężar

Typ MWD	Całkowita droga upływu	Odległość przeskołu	Minimalne odległości		Wysokość H	Ciężar	Wytrzymałość izolacji osłony ogranicznika			
							BIL 1,2 / 50 μ s (udar piorunowy)		50 Hz 60 s. na mokro	
							Wartość min. wg IEC kV	Wartości gwarant. wg badań	Wartość min. wg IEC	Wartości gwarant. wg badań
							kV	kV	kV	kV
04	190	176	60	60	187	1.3	16.0	90	7.4	38
05	190	176	60	60	187	1.3	20.0	90	9.3	38
06	190	176	60	60	187	1.4	24.0	90	11.1	38
07	190	176	60	60	187	1.4	28.0	90	13.0	38
08	190	176	60	60	187	1.5	32.0	90	14.8	38
09	230	216	90	90	227	1.8	36.0	112	16.7	49
10	230	216	90	90	227	1.8	40.0	112	18.5	49
11	270	256	120	120	267	2.1	44.0	132	20.3	59
12	270	256	120	120	267	2.1	47.9	132	22.2	59
13	270	256	120	120	267	2.2	51.9	132	24.0	59
14	270	256	120	120	267	2.2	55.9	132	25.9	59
15	270	256	120	120	267	2.3	59.9	132	27.7	59
16	310	296	160	160	307	2.5	63.9	152	29.6	68
17	310	296	160	160	307	2.5	67.9	152	31.4	68
18	310	296	160	160	307	2.6	71.9	152	33.3	68
19	310	296	160	160	307	2.6	75.9	152	35.1	68
20	310	296	160	160	307	2.7	79.9	152	36.9	68
21	350	336	220	220	347	3.0	83.9	172	38.8	77
22	350	336	220	220	347	3.0	87.9	172	40.6	77
23	350	336	220	220	347	3.1	91.8	172	42.5	77
24	350	336	220	220	347	3.1	95.8	172	44.3	77
25	390	376	320	320	387	3.4	99.8	192	46.2	86
26	390	376	320	320	387	3.4	103.8	192	48.0	86
27	390	376	320	320	387	3.5	107.8	192	49.9	86
28	390	376	320	320	387	3.5	111.8	192	51.7	86
29	390	376	320	320	387	3.6	115.8	192	53.5	86
30	390	376	320	320	387	3.6	119.8	192	55.4	86
31	510	496	360	360	507	4.4	123.8	252	57.2	114
32	510	496	360	360	507	4.4	127.8	252	59.1	114
33	510	496	360	360	507	4.5	131.8	252	60.9	114
34	510	496	360	360	507	4.5	135.7	252	62.8	114
35	510	496	360	360	507	4.6	139.7	252	64.6	114
36	510	496	360	360	507	4.6	143.7	252	66.5	114
37	510	496	360	360	507	4.7	147.7	252	68.4	114
38	510	496	360	360	507	4.7	151.7	252	70.3	114
39	510	496	360	360	507	4.8	155.7	252	72.2	114
40	510	496	360	360	507	4.8	159.7	252	74.1	114
41	510	496	360	360	507	4.9	163.7	252	76.0	114
42	510	496	360	360	507	4.9	167.7	252	77.9	114
43	510	496	360	360	507	5.0	171.7	252	79.8	114

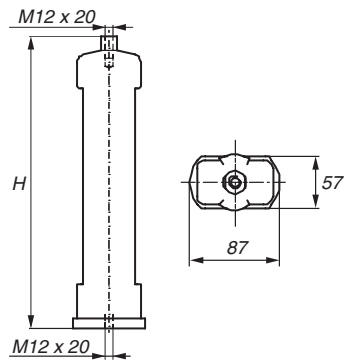
Wytrzymałość na przecięcia dynamiczne



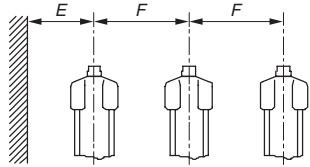
Akcesoria górne



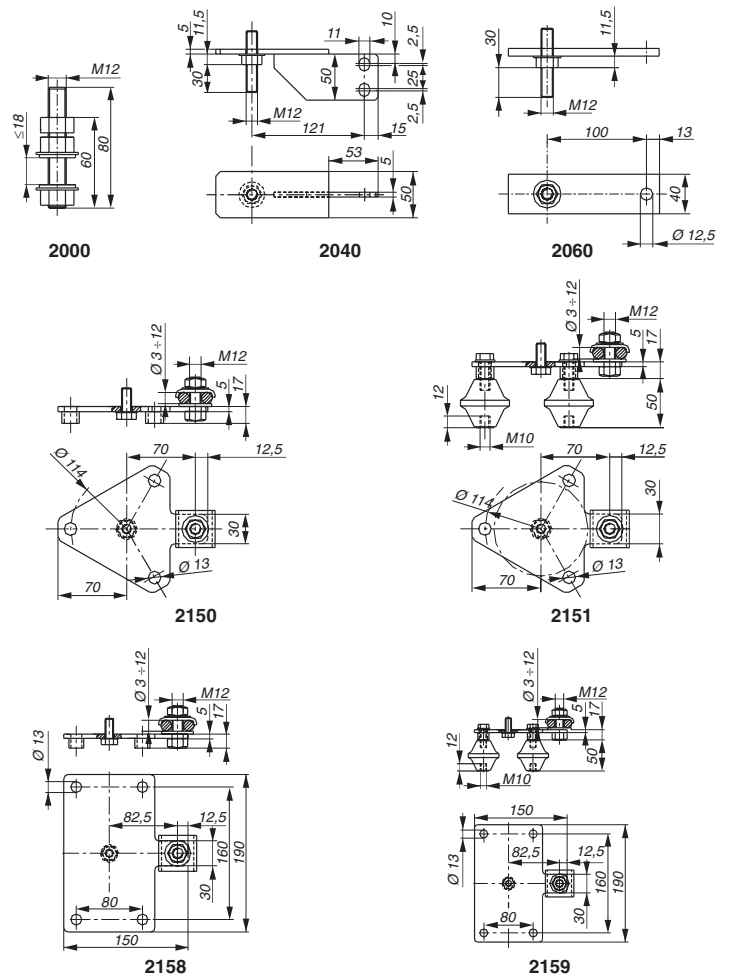
Wymiary ogranicznika



Minimalne odległości



Akcesoria dolne



ABB

ABB Sp. z o.o.

Oddział w Przasnyszu
ul. Leszno 59

06-300 Przasnysz

Telefon: Centrala (0 29) 75 33 200

Biuro Sprzedaży: (0 29) 75 33 223, 75 33 227, 75 33 218

Telefax: (0 29) 75 33 329

www.abb.pl